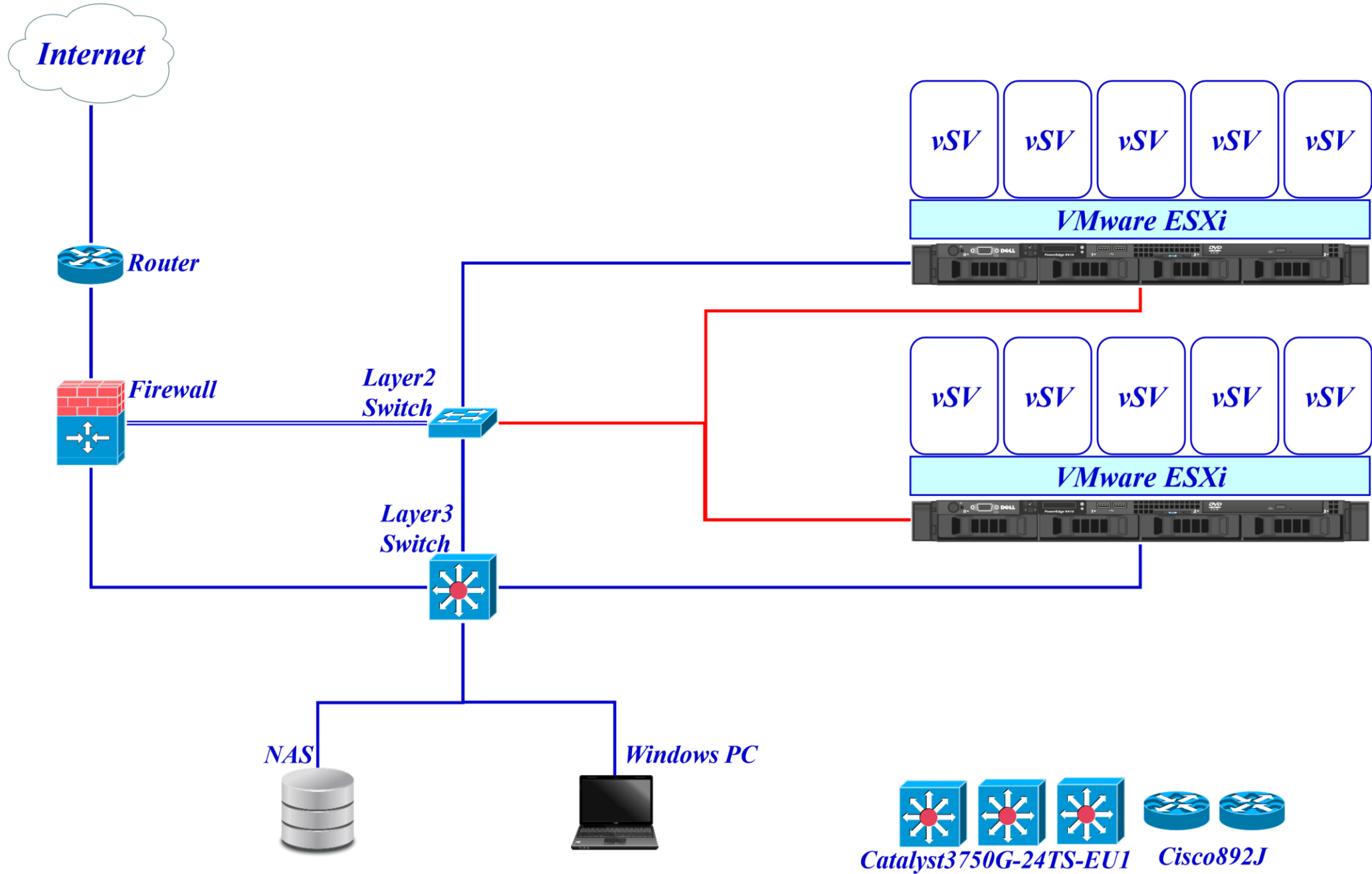


Environment for



Sever/Network 共通カリキュラム

No.	研修概要				形態	期間
1	TCP/IP の入門				テキストを基 に自習及び 座学	2 週間 程度
	①	Layer2	Ethernet	<ul style="list-style-type: none"> • フレームと MAC アドレス • スイッチとフレーム転送の仕組み 		
	②	Layer3	IP	<ul style="list-style-type: none"> • IP アドレス • ブロードキャスト/マルチキャスト/ユニキャスト • ルーティング 		
	③	Layer4	TCP と UDP	<ul style="list-style-type: none"> • ポート番号 • コネクション 		
	④	Layer5~7	DNS	<ul style="list-style-type: none"> • Web/Mail と DNS • ドメイン名 • 名前解決の 3 要素 • コンテンツ(権威)とキャッシュ 		
	⑤	Layer5~7	HTTP	<ul style="list-style-type: none"> • Web ブラウザと Web サーバ 		
	⑥	Layer5~7	SNMP/POP/IMAP	<ul style="list-style-type: none"> • 3 つの Protocol で成立 • 単純な仕組みで受け渡し • メーカーから Pull 		

Network 基本技術習得カリキュラム

No.	研修概要	形態	期間
2	VLAN 設計/構築/テスト実施	実機研修 (SW×1)	1 週間程度
		実機研修 (SW×2)	
3	Static Route 設計/構築/テスト	実機研修 (SW×2)	1 週間程度
4	Floating Static Route 設計/構築/テスト	実機研修 (SW×3)	1 週間程度
5	OSPF(Cost)設計/構築/テスト	実機研修 (SW×3)	2 週間程度
6	EIGRP 設計/構築/テスト	実機研修 (SW×3)	2 週間程度
7	HSRP 設計/構築/テスト	実機研修 (SW×3)	1 週間程度
8	RSTP 設計/構築/テスト	実機研修 (SW×3)	1 週間程度
9	IPsec-VPN 設計/構築/テスト	実機研修 (RT×2、SW×3)	1 週間程度
10	IPsec-VPN & QoS & シェイピング	実機研修 (RT×2、SW×3)	2 週間程度

Server 基本技術習得カリキュラム

No.	研修概要	形態	期間
2	Vmware 上の仮想サーバ構築	手順書作成	1 週間程度
		実機作業	
3	HTTP サーバ構築 (CentOS7) IP アドレス指定アクセス	実機作業	1 週間
4	DNS サーバ構築 (CentOS7) コンテンツ	実機作業	1 週間
5	HTTP サーバ構築 (CentOS7) Host 名指定アクセス	実機作業	1 週間
6	DNS サーバ構築変更 (CentOS7)	実機作業	1 週間
7	HTTP サーバ構築 (CentOS7) FQDN 指定アクセス	実機作業	1 週間
8	DNS サーバ構築 (CentOS7) MX レコード追加	実機作業	1 週間
9	SNMP/IMAP サーバ構築 (CentOS)	実機作業	1 週間
10	Zabbix サーバ構築 (CentOS7)	実機作業	1 週間
11	死活監視確認テスト	実機作業	1 週間
12	閾値確認テスト	実機作業	1 週間
13	SNMP-Trap 監視テスト	実機作業	1 週間

14	Windows サーバ構築	実機作業	1 週間
15	Active Directory 構築	実機作業	1 週間
16	冗長化テスト	実機作業	1 週間
17	FSMO 移行テスト	実機作業	1 週間
18	信頼関係構築テスト	実機作業	1 週間